

Maßblatt für Mehrfachverriegelungen

(Alle Maße in mm)

Dornmaß (A): _____

Entfernung (E): _____

Art des Stulpen: _____

Flachstulp – Breite: _____

Profilstulp – Breite: _____

Nussvierkant: _____

Oberflächenausführung: _____

Anzahl der Riegel: _____

Riegelart: _____

Bolzenriegel: _____

Schwenkriegel: _____

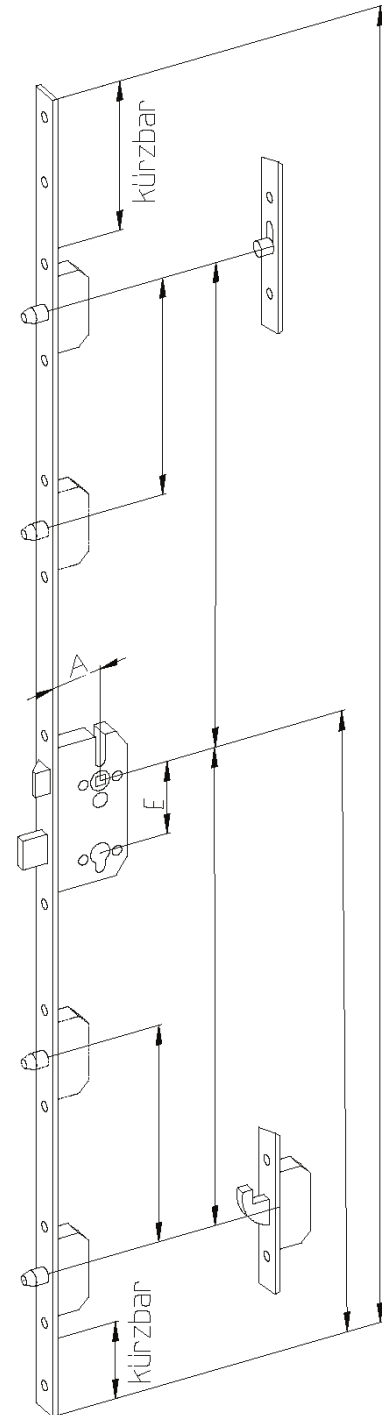
Rollzapfen: _____

Bemerkungen: _____

Stückzahl: _____

Bestell-Nr.: _____

Kunde: _____



Datum:

Unterschrift: