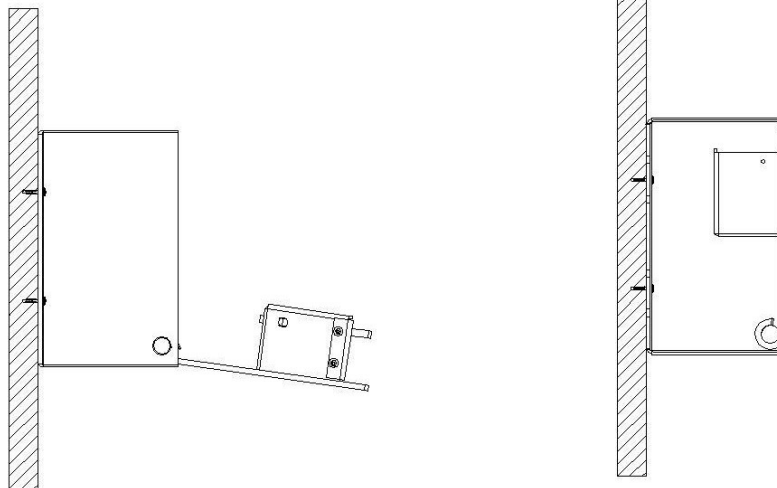
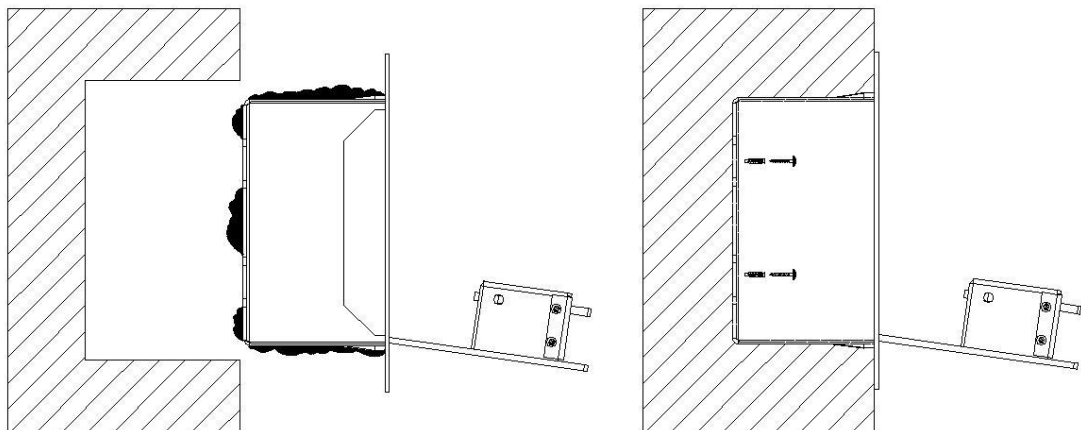


Montageanleitung TR801-Inox

Montage Aufputz:



Montage Unterputz:



Montage Blendrahmen:

