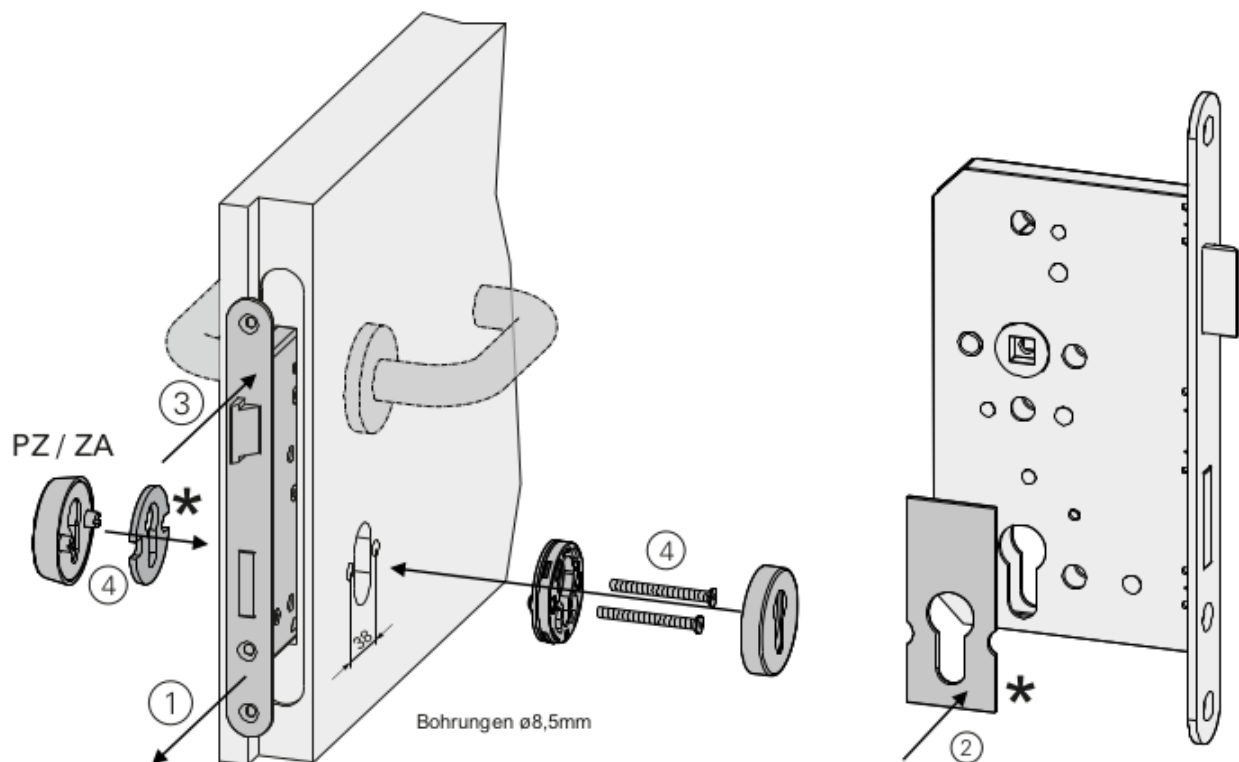


# Montageanleitung ES1 Schutzrosetten



\* Schutzfilm vor der Montage entfernen.  
Die Klebeflächen müssen sauber, trocken, staub- und fettfrei sein!